



GUB. Enclosure with screwed cover

Protection mode:

Type of protection: II 2 GD EEx d IIC
EEx d [ia] IIC
Class of temperature: T6-T5-T4-T3
Protection degree: IP 65 / IP 67*



Description:

Les coffrets GUB sont de forme carré avec couvercle aveugle vissé. Pour le couvercle avec regard et/ou rallonge voir fiches GUB-W, GUB-WE et GUB-E.

Pour appareillages électriques; électroniques et barrières à sécurité intrinsèque.

Technical data:

Ambient temperature:
-20 + 60°C (+40 / +50°C)
(* Only for GUB 1PF -20 +70 °C)

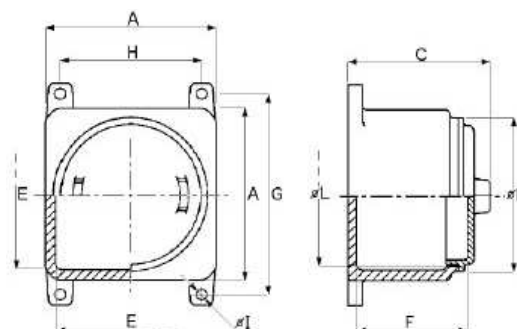
Materials:

Body and cover: aluminium alloy.
Screws: stainless steel.

On request:

*IP 67 protection with o-ring.
Galvanized steel equipment plate.
Breathing / draining valve.
Other epoxy painting colours different by the standard.
Inhibiting treatment for salt mist.

Technical drawing:



Type	Dimensions (mm)						Fixing (mm)		
	External			Internal			G	H	ØI
	A	C	ØD	E	ØL	F			
GUB 00	119	137	112	92	97	98	145	95	2 X 8
GUB 0	150	150	136	125	114	115	178	125	2 X 8
GUB 0H	150	190	136	125	114	152	178	125	2 X 8
GUB 1	200	160	189	170	163	112	228	178	2 x 10
GUB 1H	200	200	189	170	163	152	228	178	2 x 10
GUB 1PF	176	139	170	150	147	105	196	154	2 x 10
GUB 3	250	205	231	225	206	158	285	228	4 x 10
GUB 3L	360	245	348	325	320	185	395	318	4 x 10
GUB 4	450	305	437	410	406	230	485	410	4 x 10
GUB 4A	450	235	437	410	406	160	485	410	4 x 10
GUB 5	550	360	536	510	504	270	595	513	4 x 10